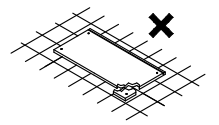
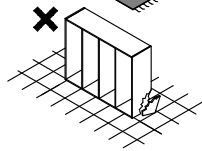
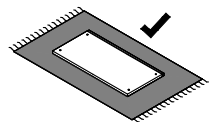
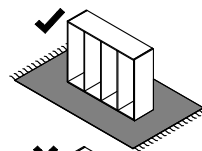
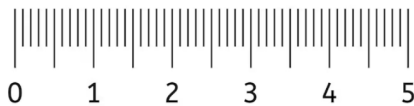
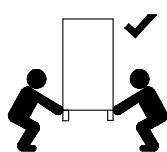
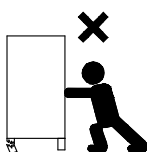
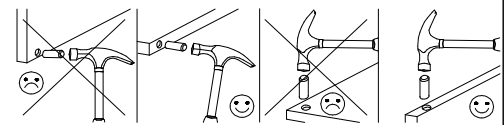
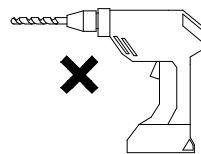
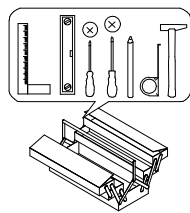
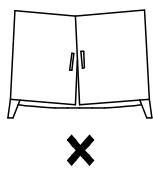
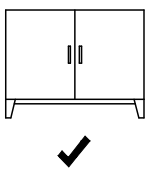
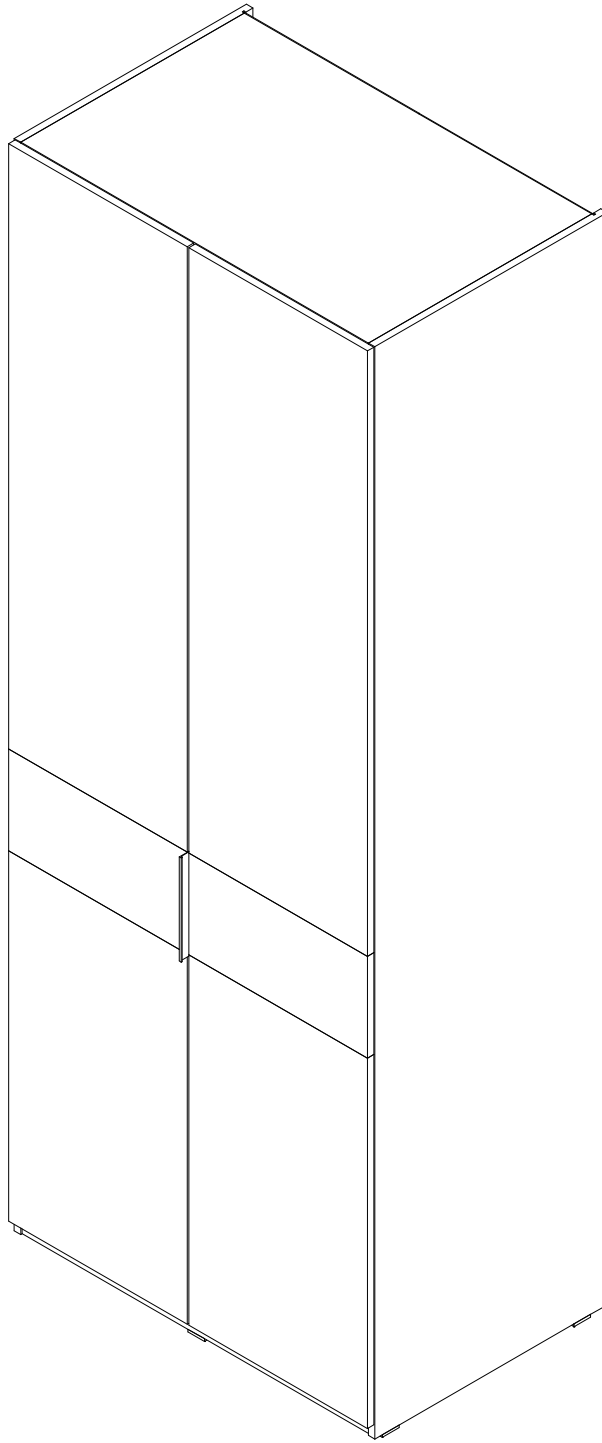
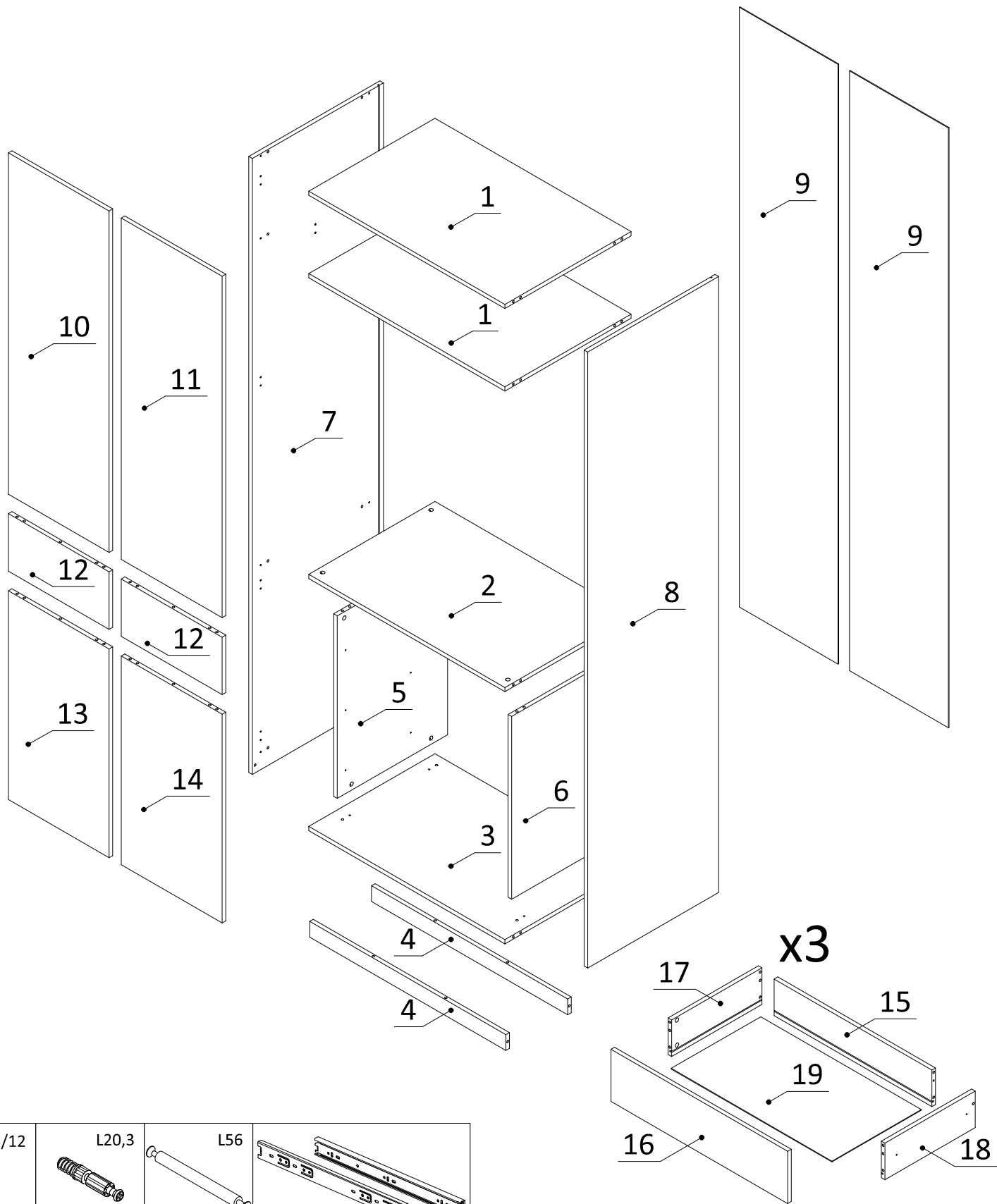


SORENO

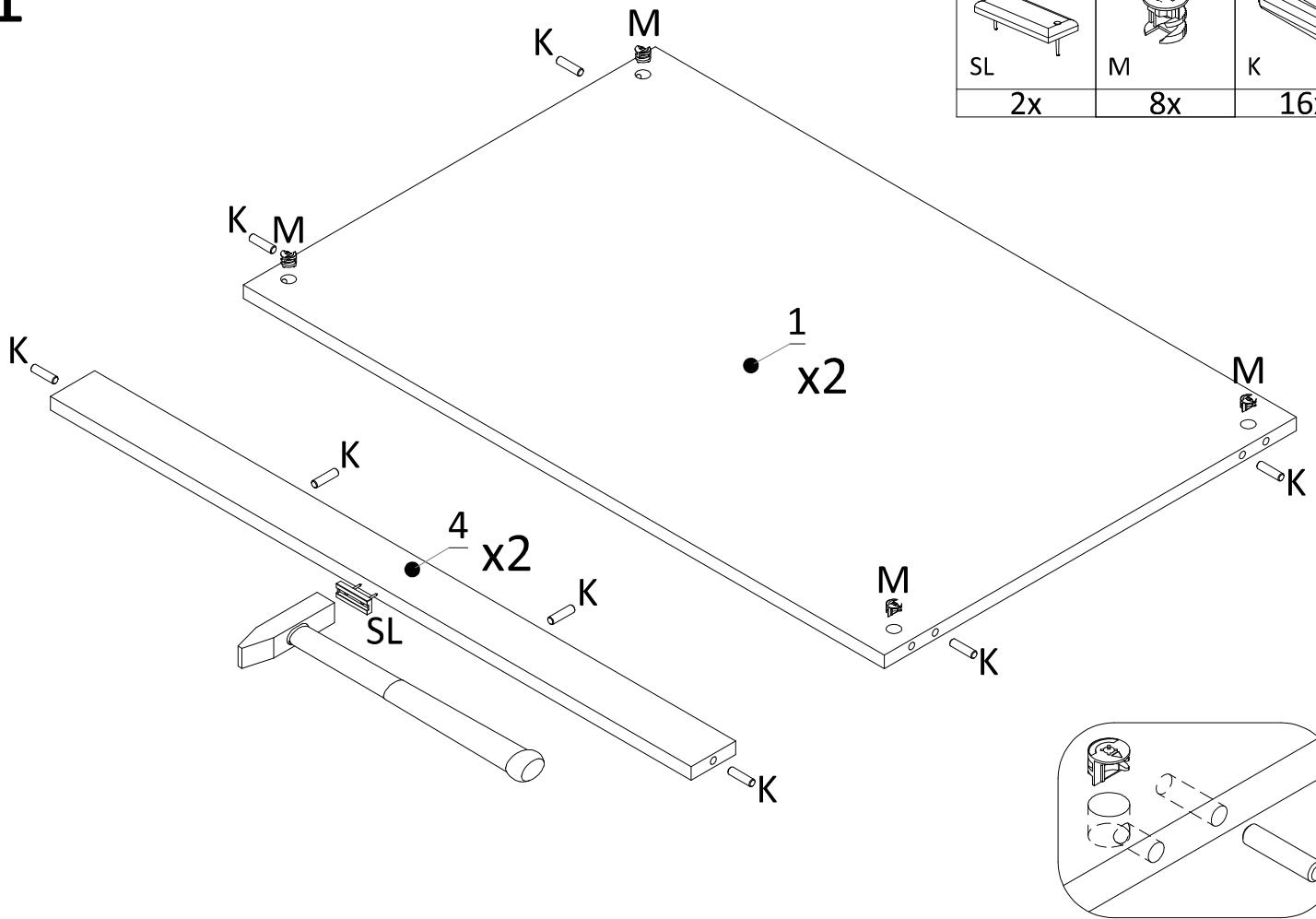
Szafa 90



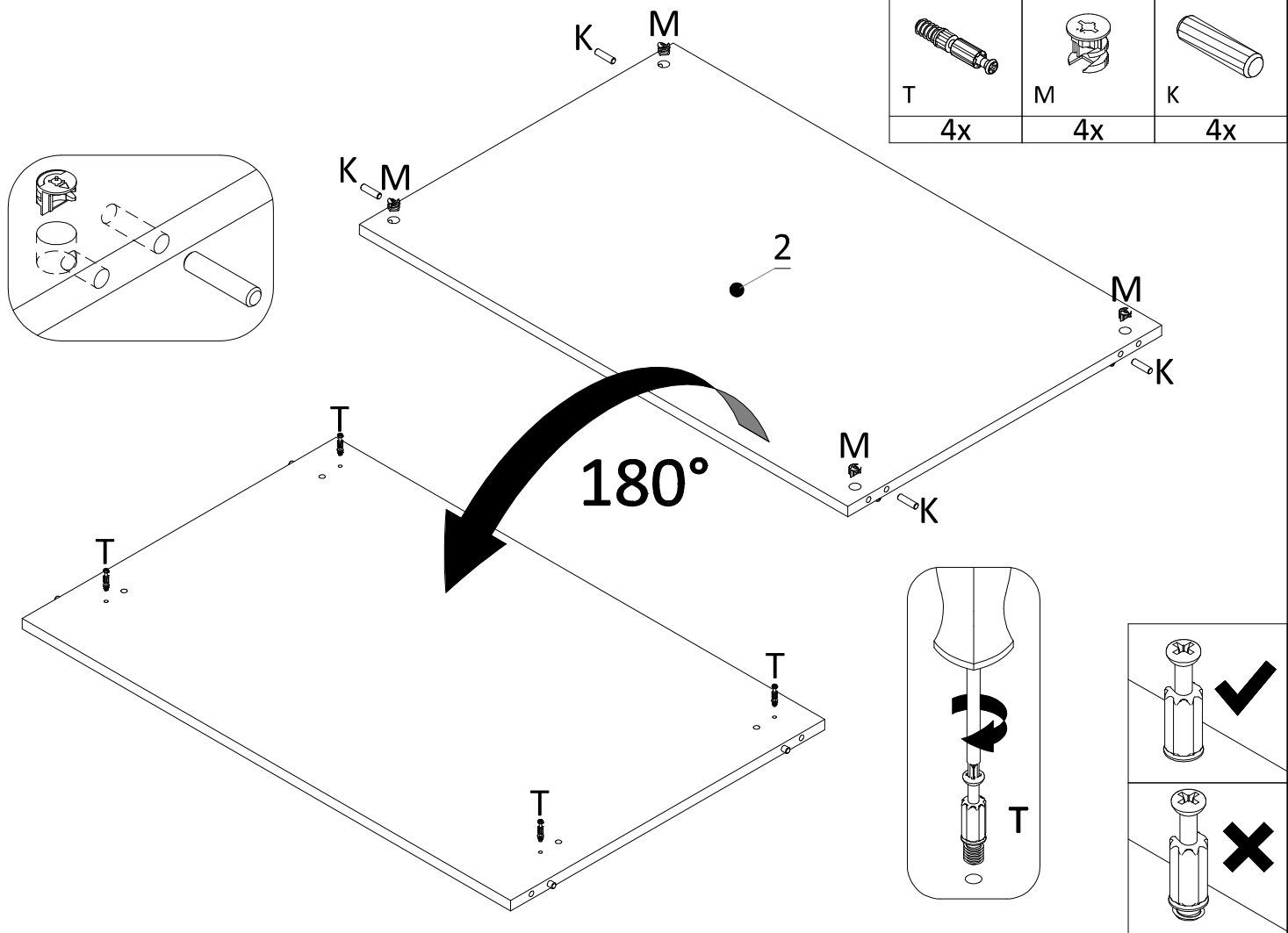


52x	36x	8x	3x PK-0H35-400						
3x	1x	6x	24x	8x	20x	8x	8x	50x	12x
1x	1x	1x	2x	52x	6x	4x	36x	8x	1x

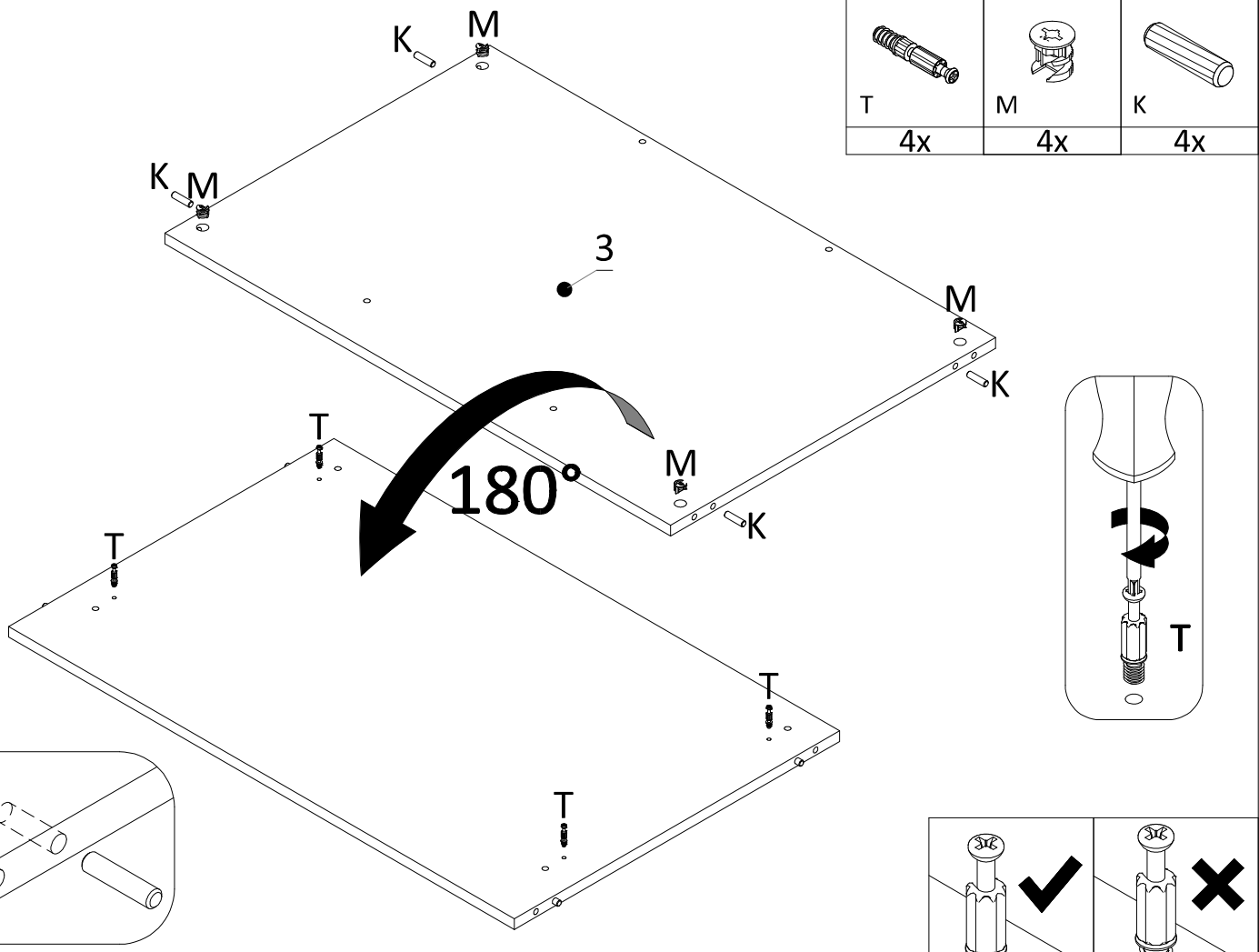
1



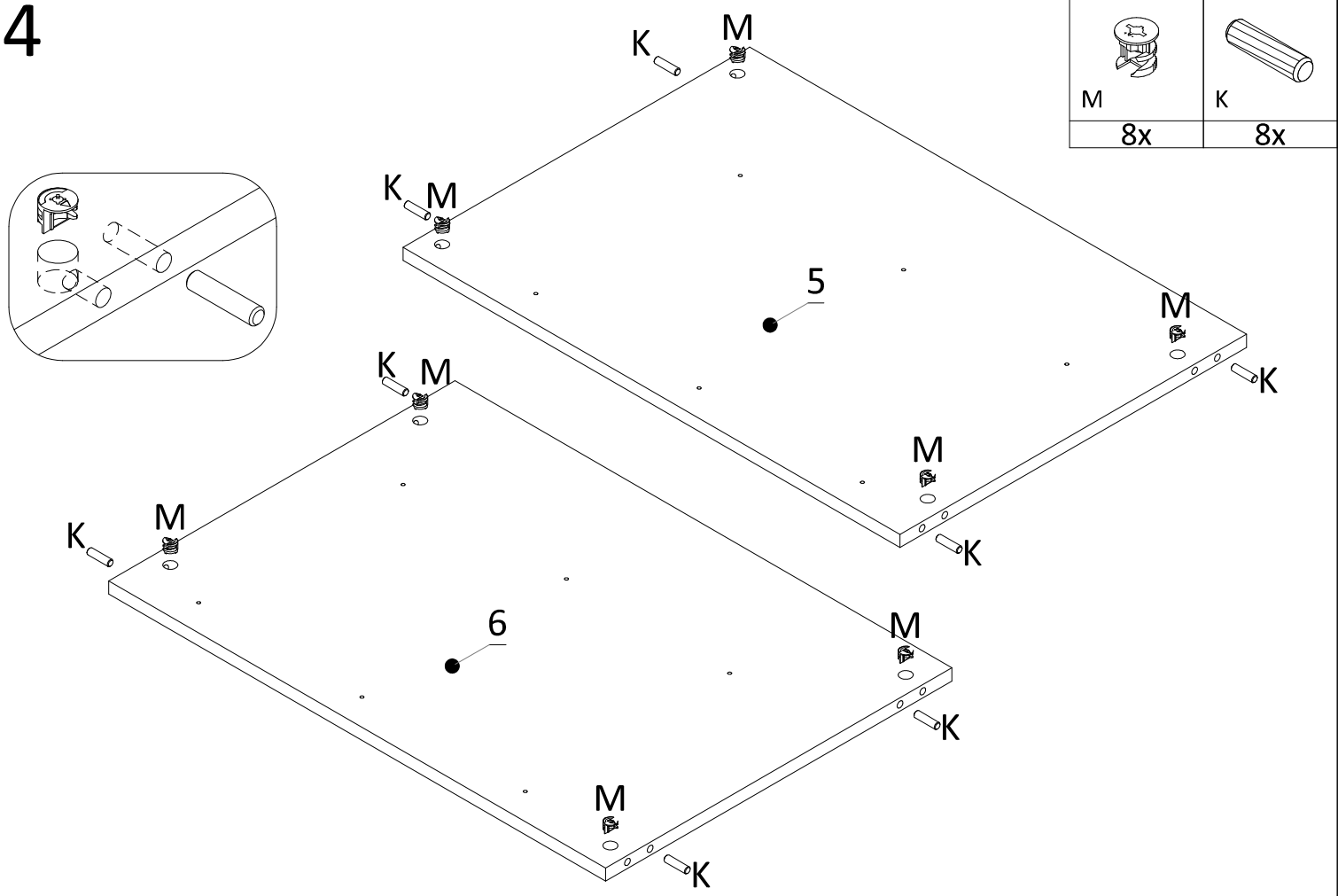
2



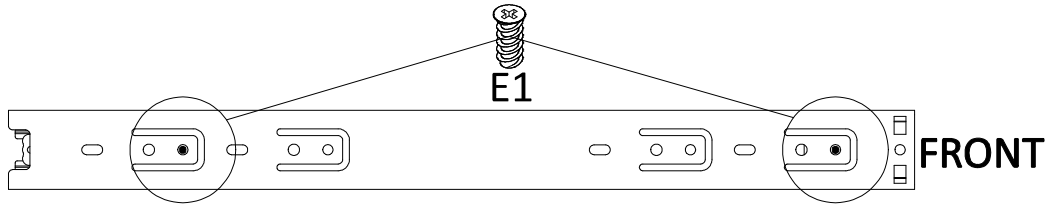
3



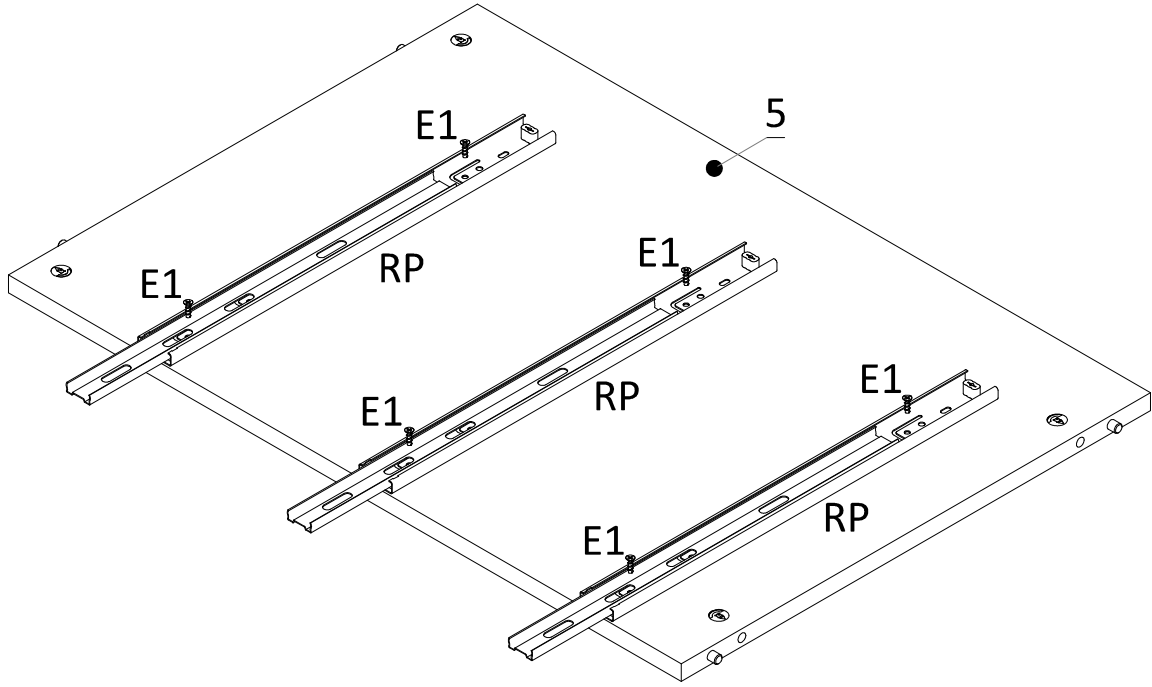
4



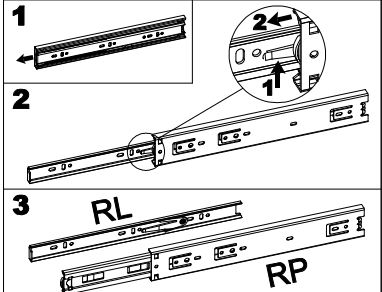
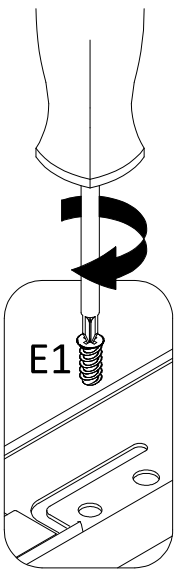
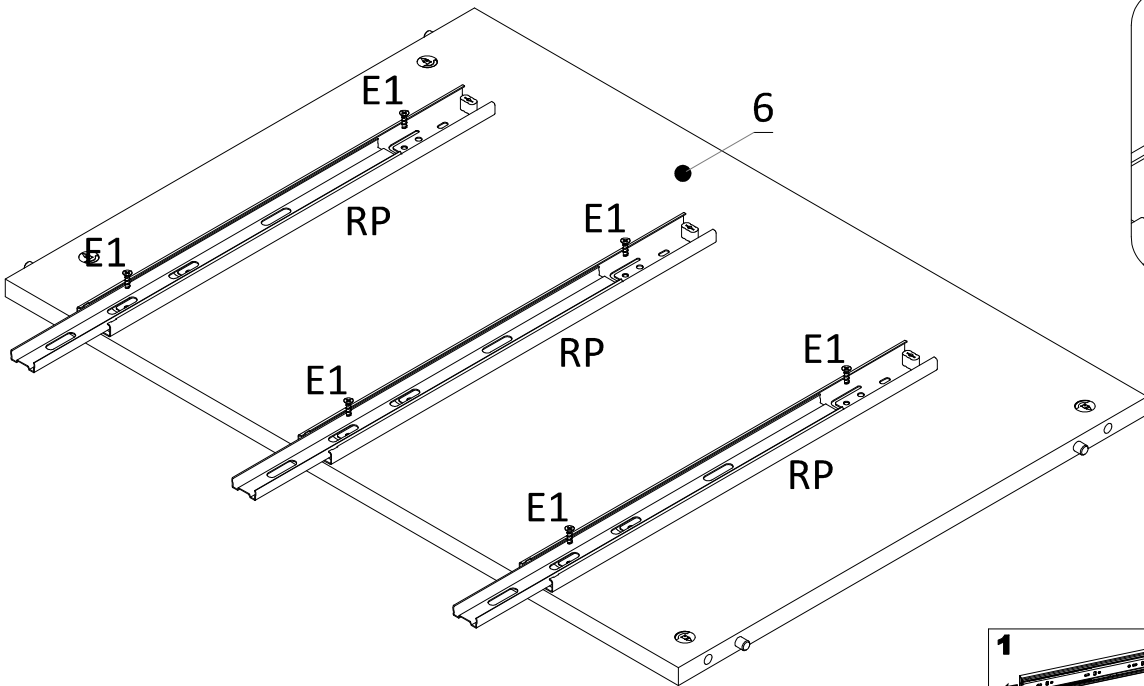
5



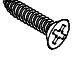
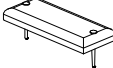
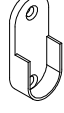
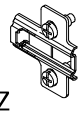
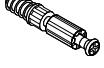
E1
12x

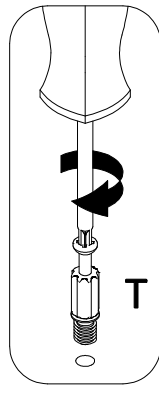
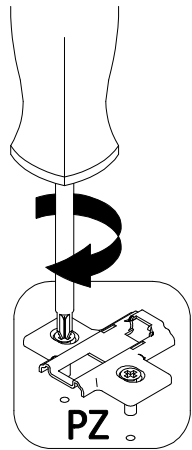
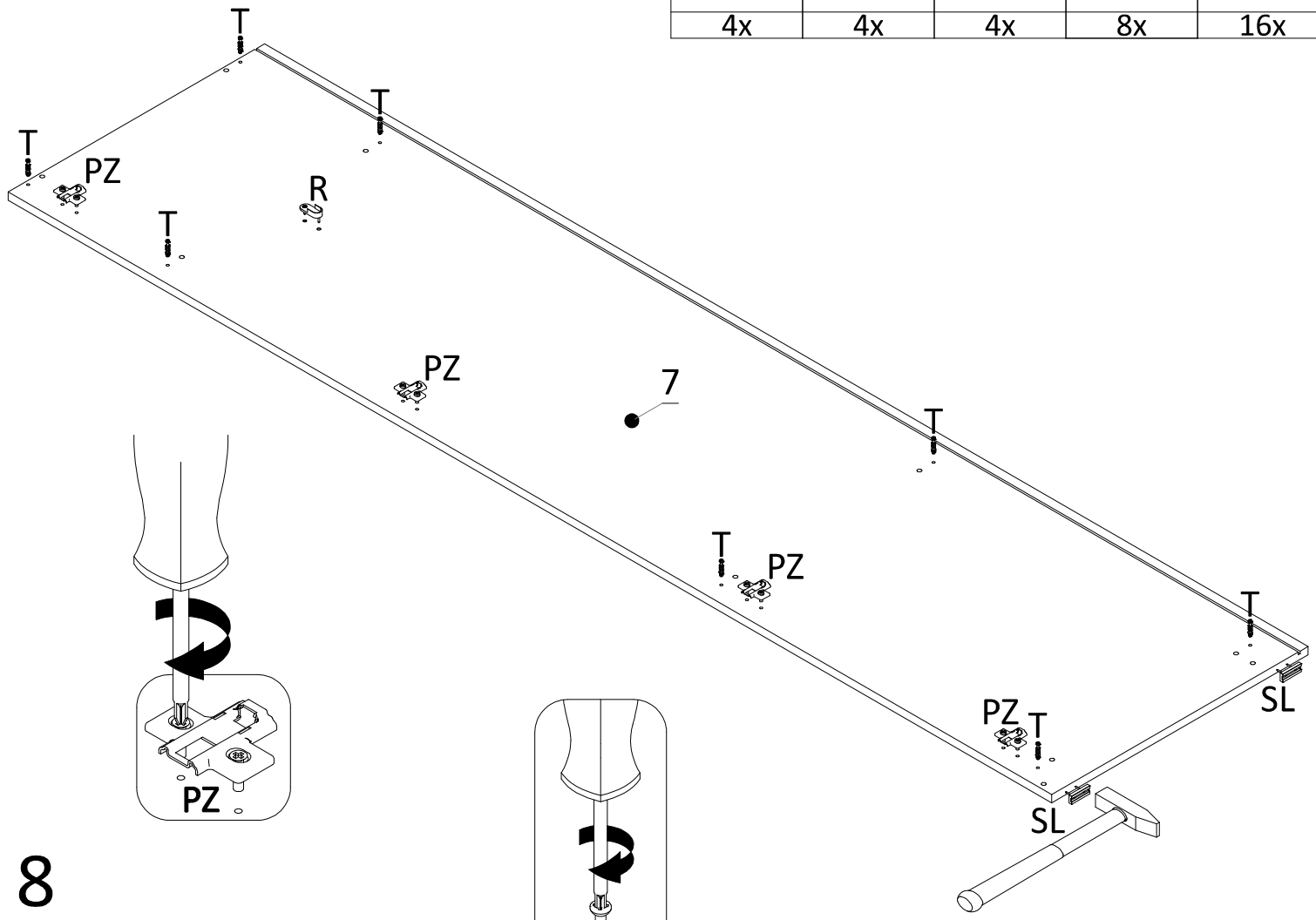


6

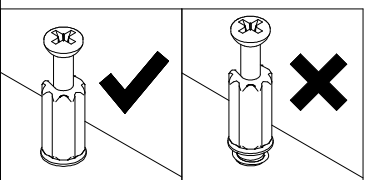
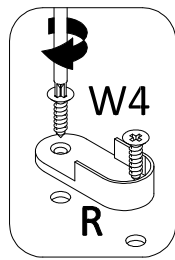
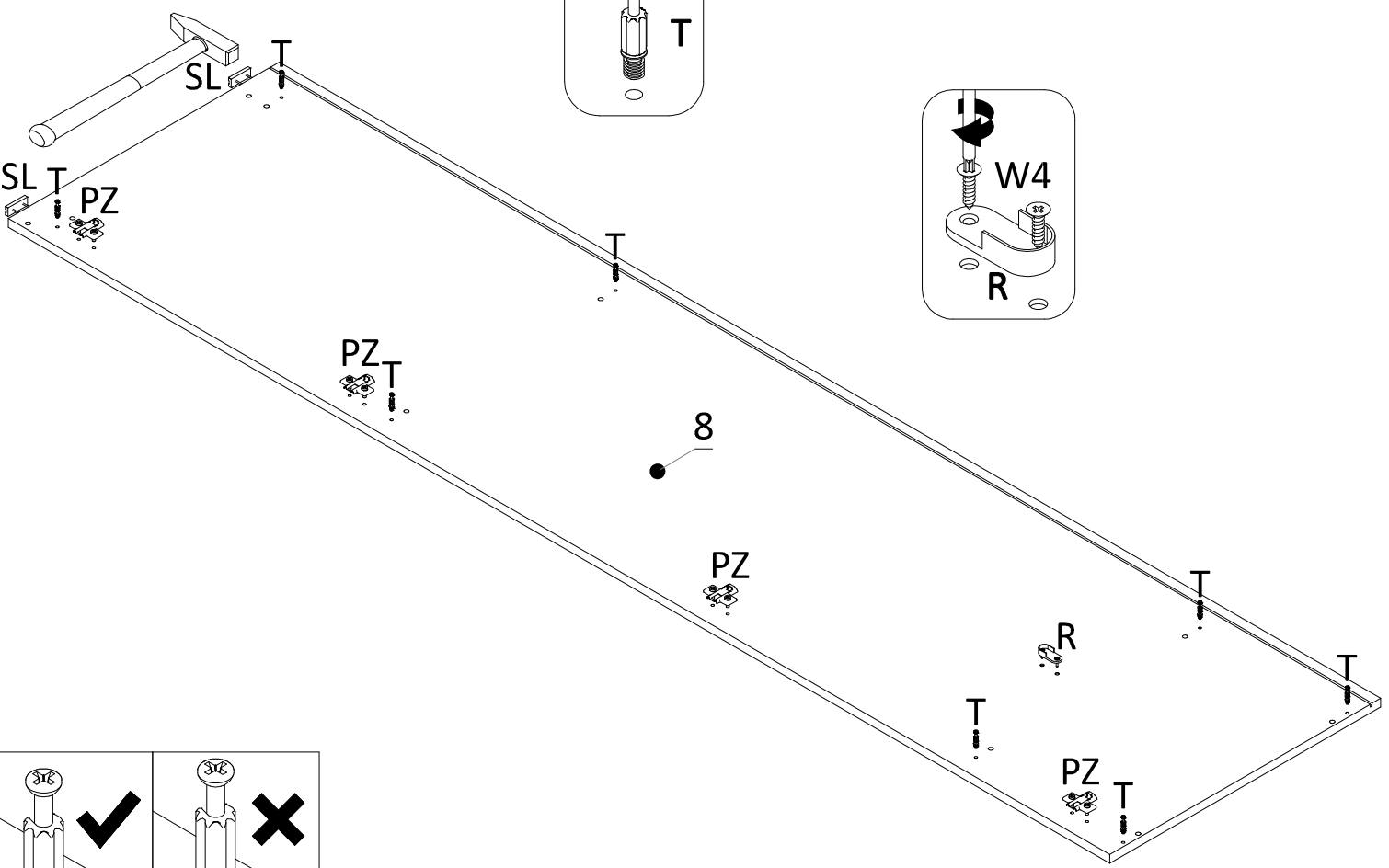


7

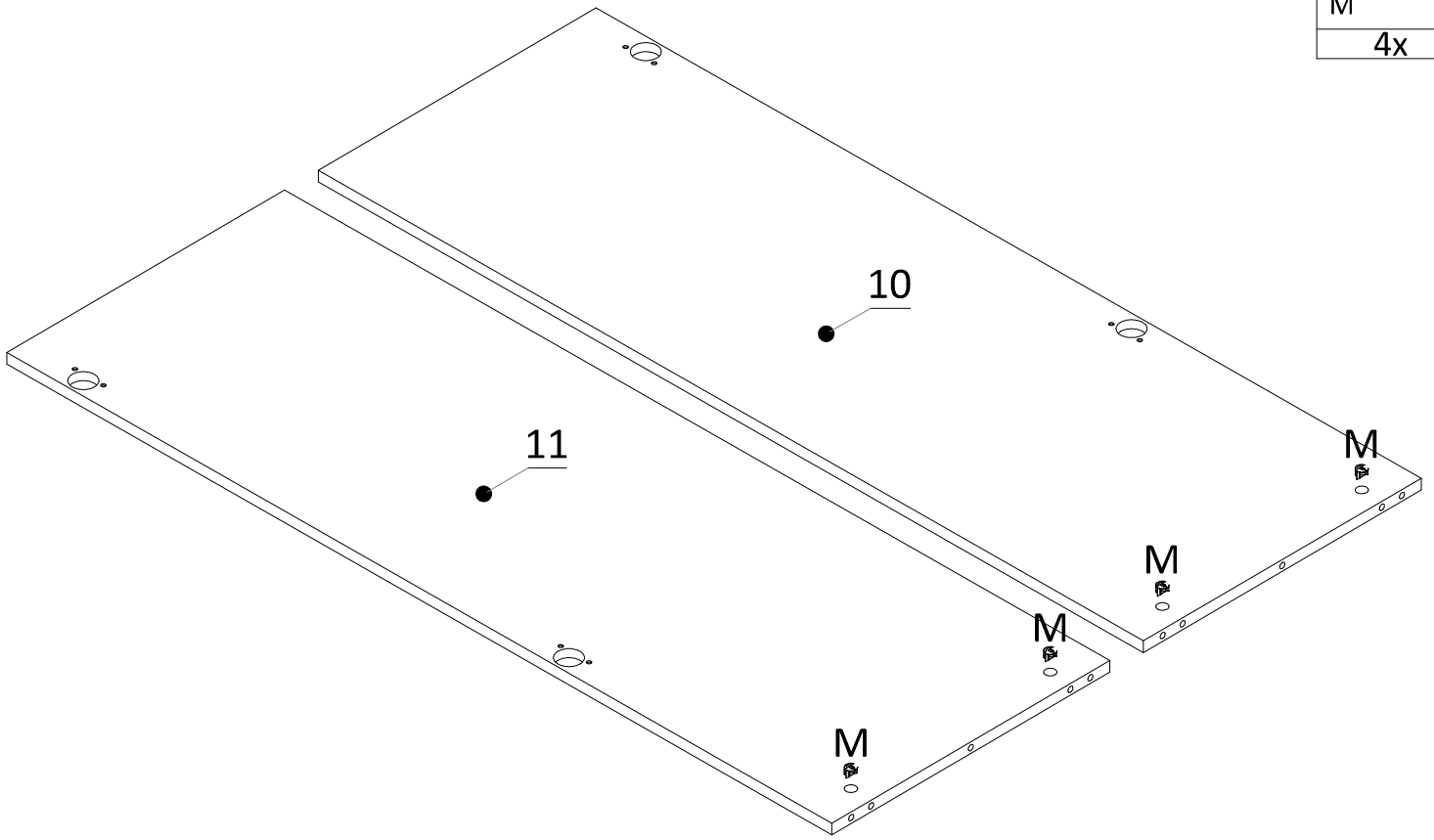
				
W4	SL	R	PZ	T
4x	4x	4x	8x	16x




8

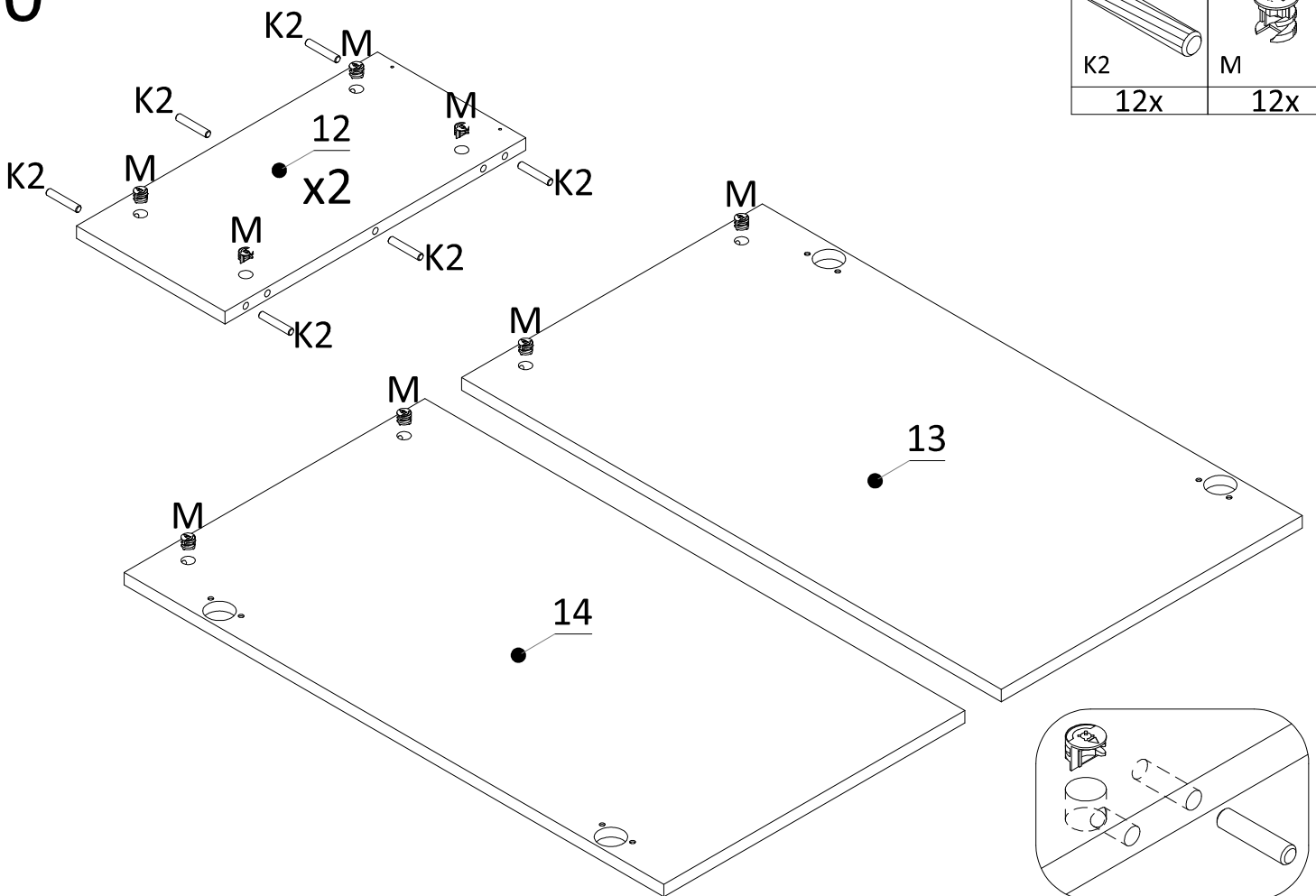


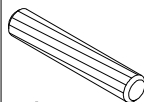

9

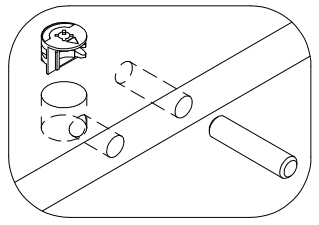



M
4x


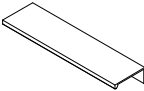
10

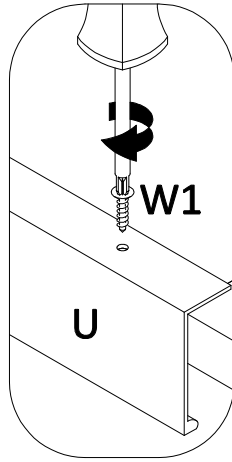
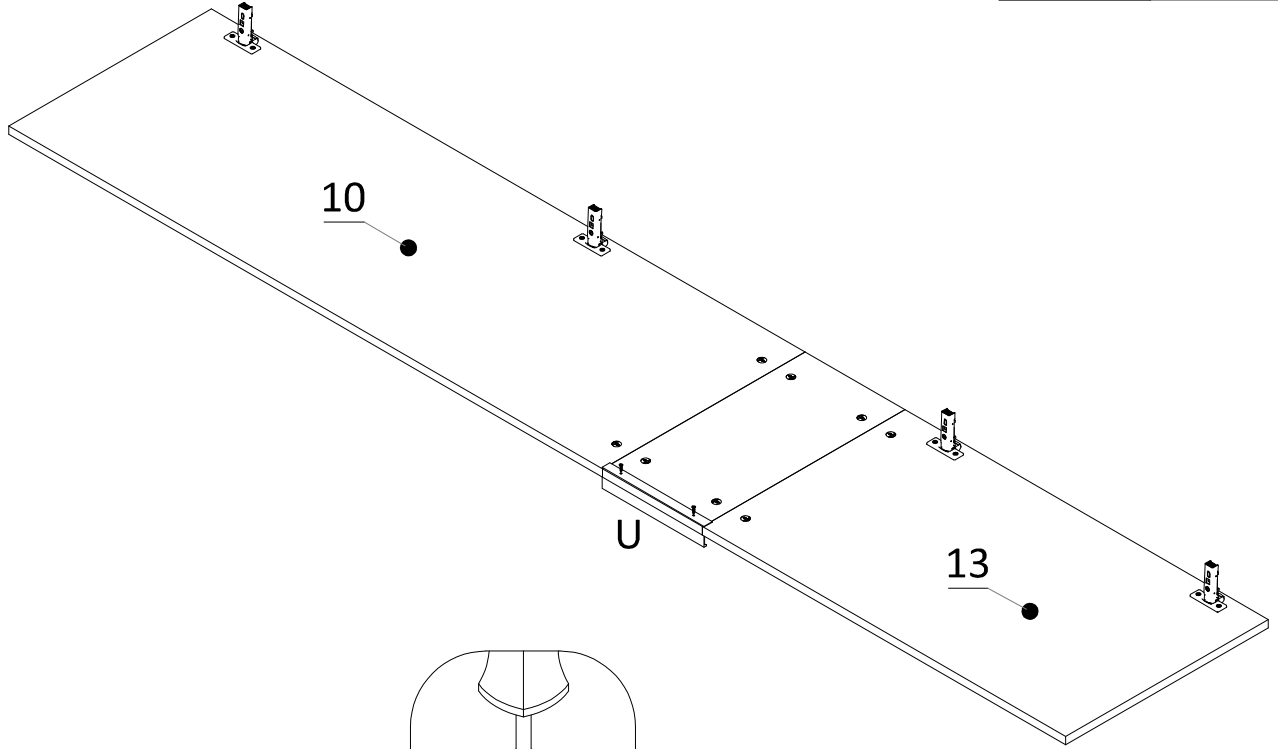
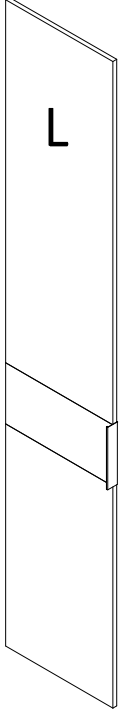


	
K2	M
12x	12x

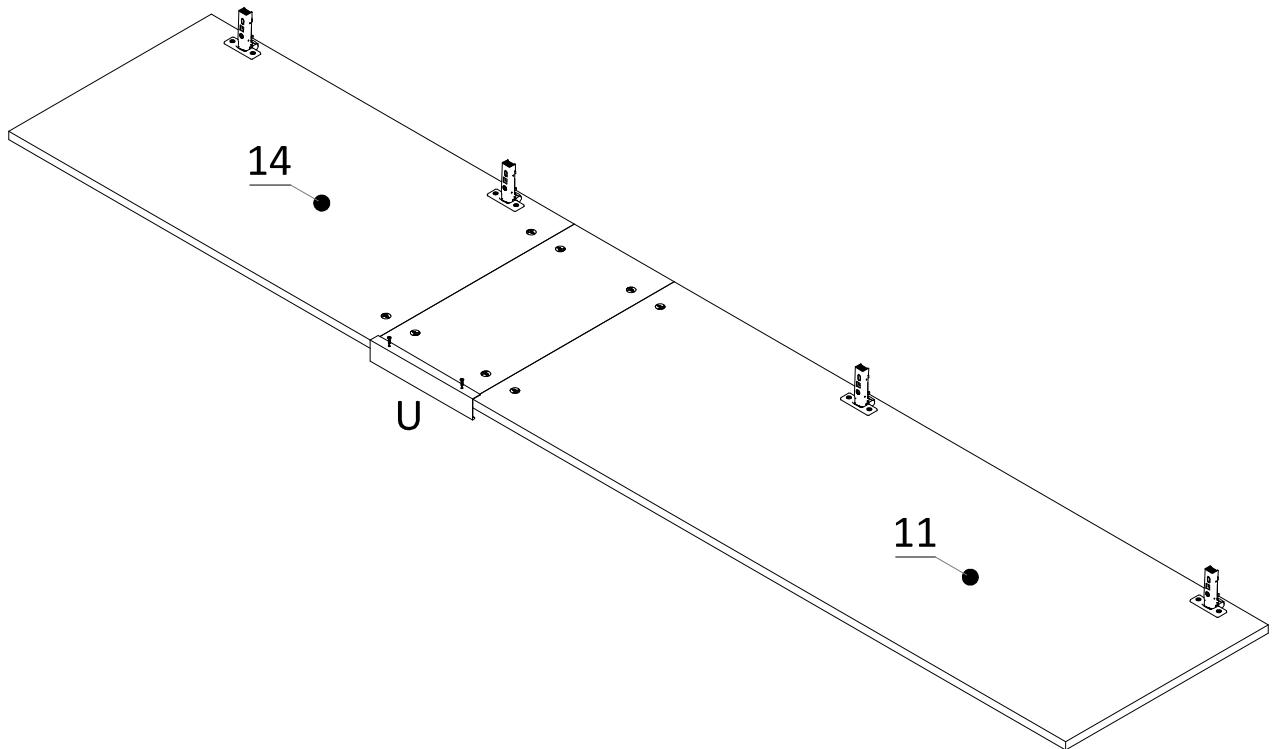
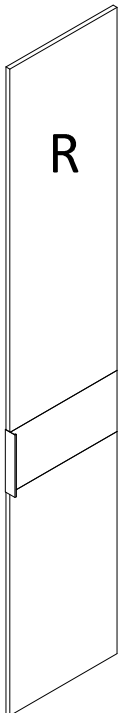


13 Option L

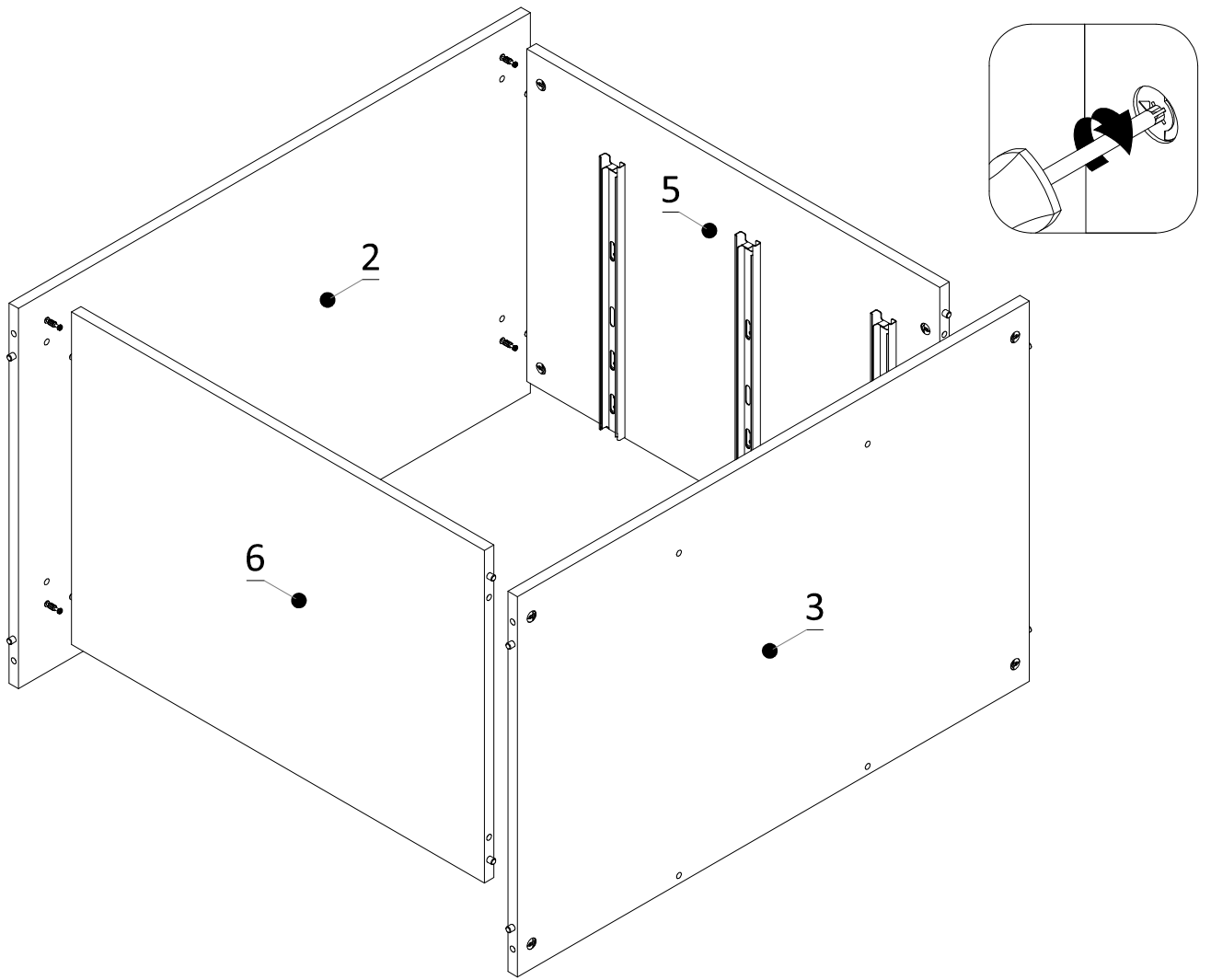
	
W1	U
2x	1x



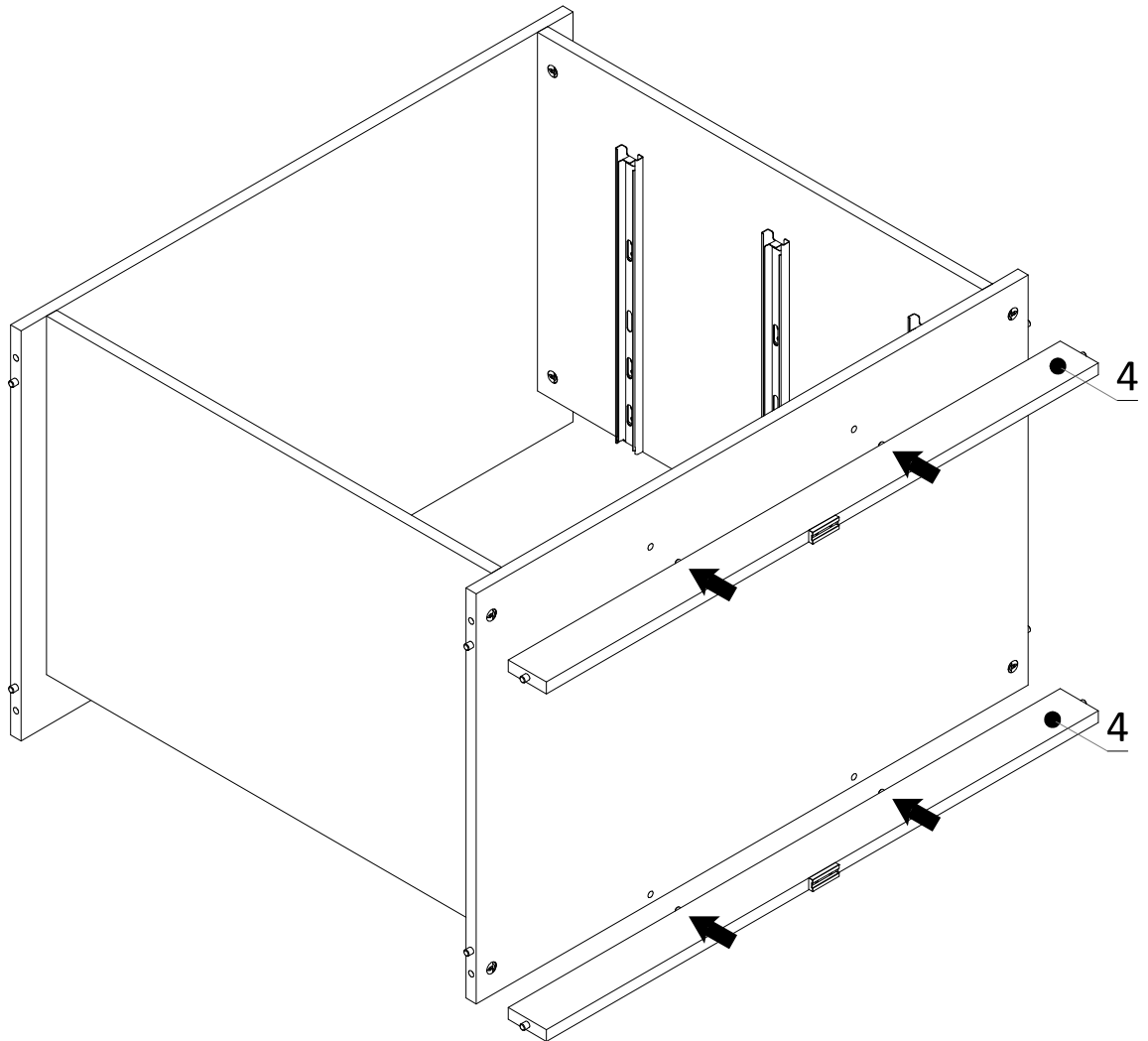
Option R



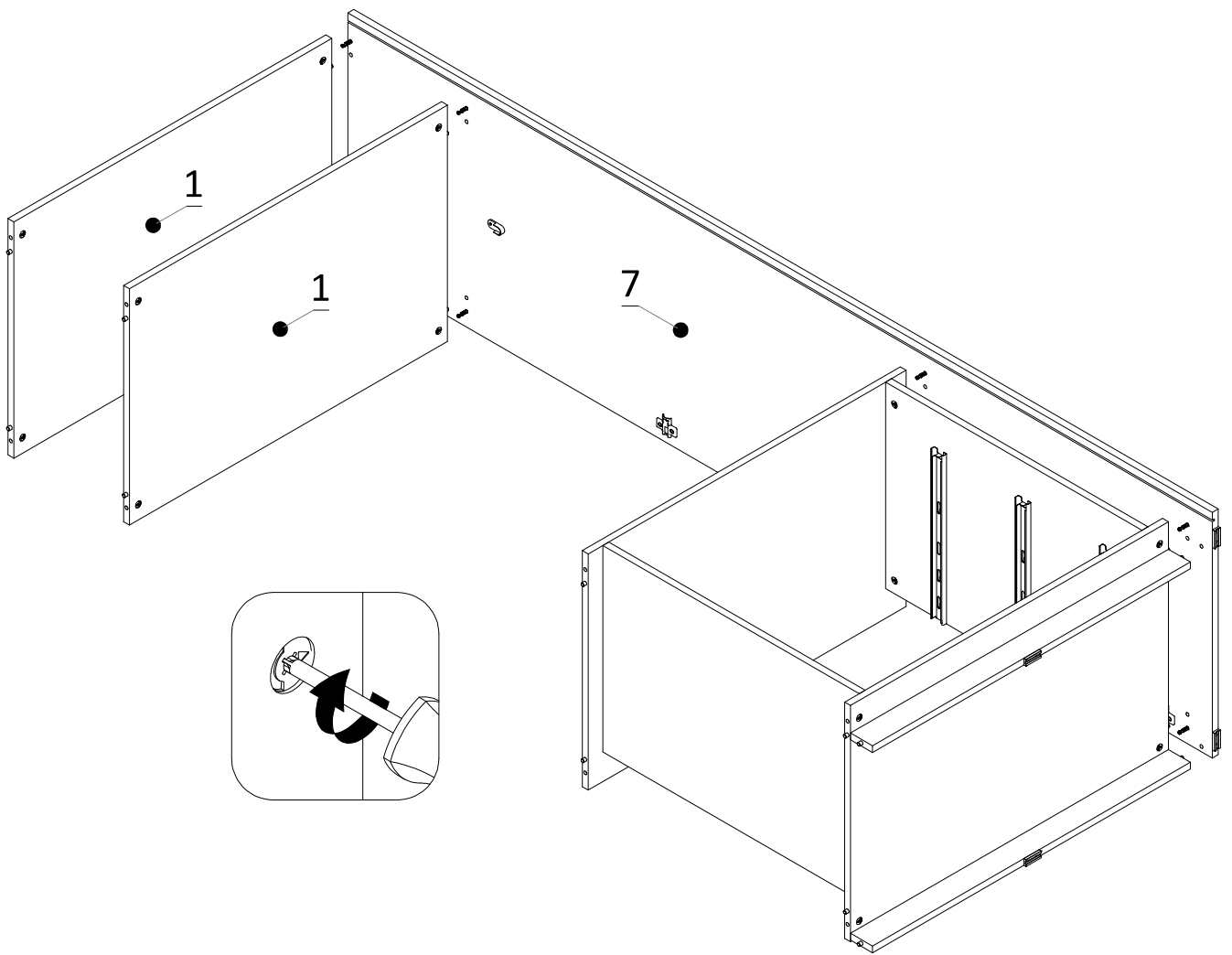
14



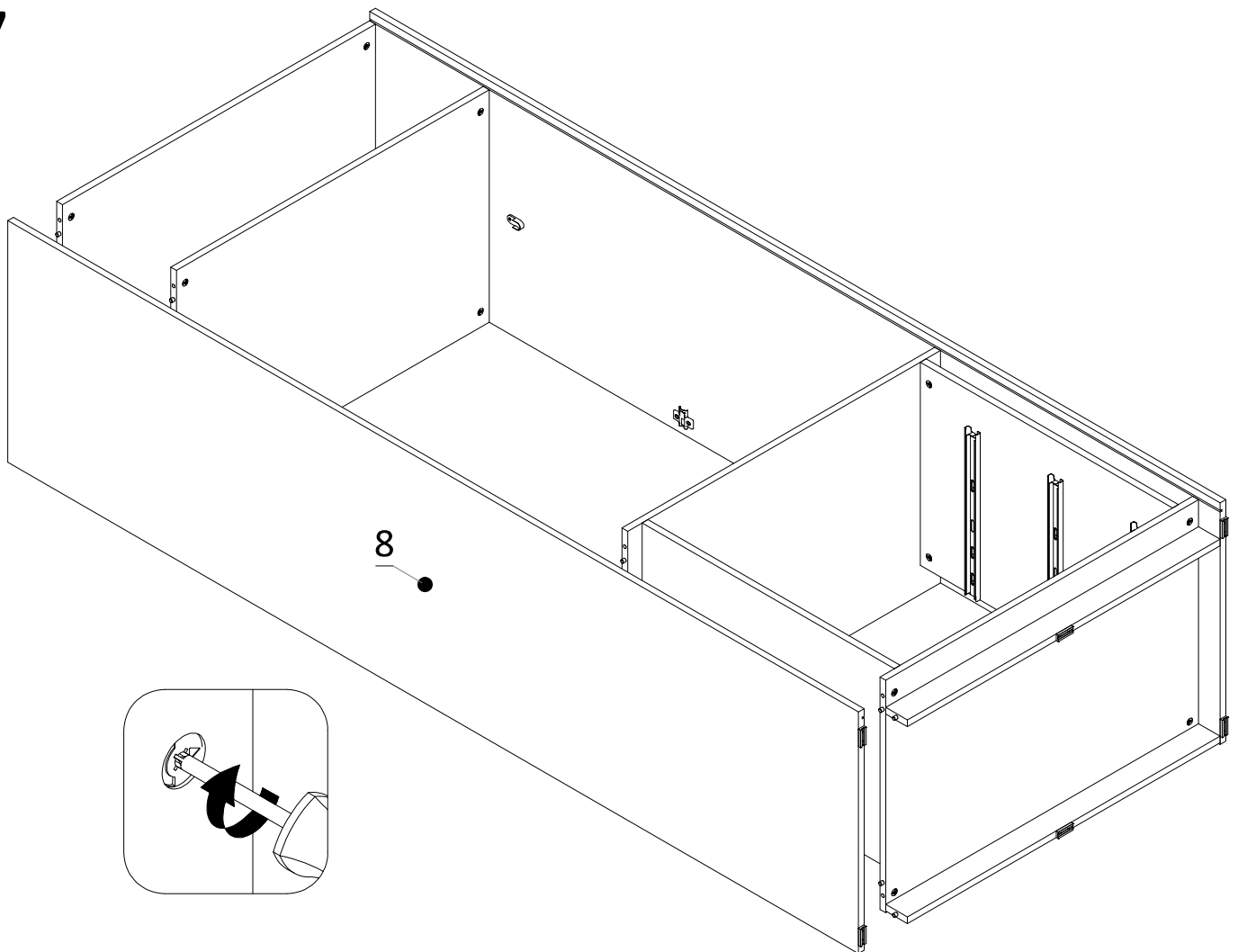
15



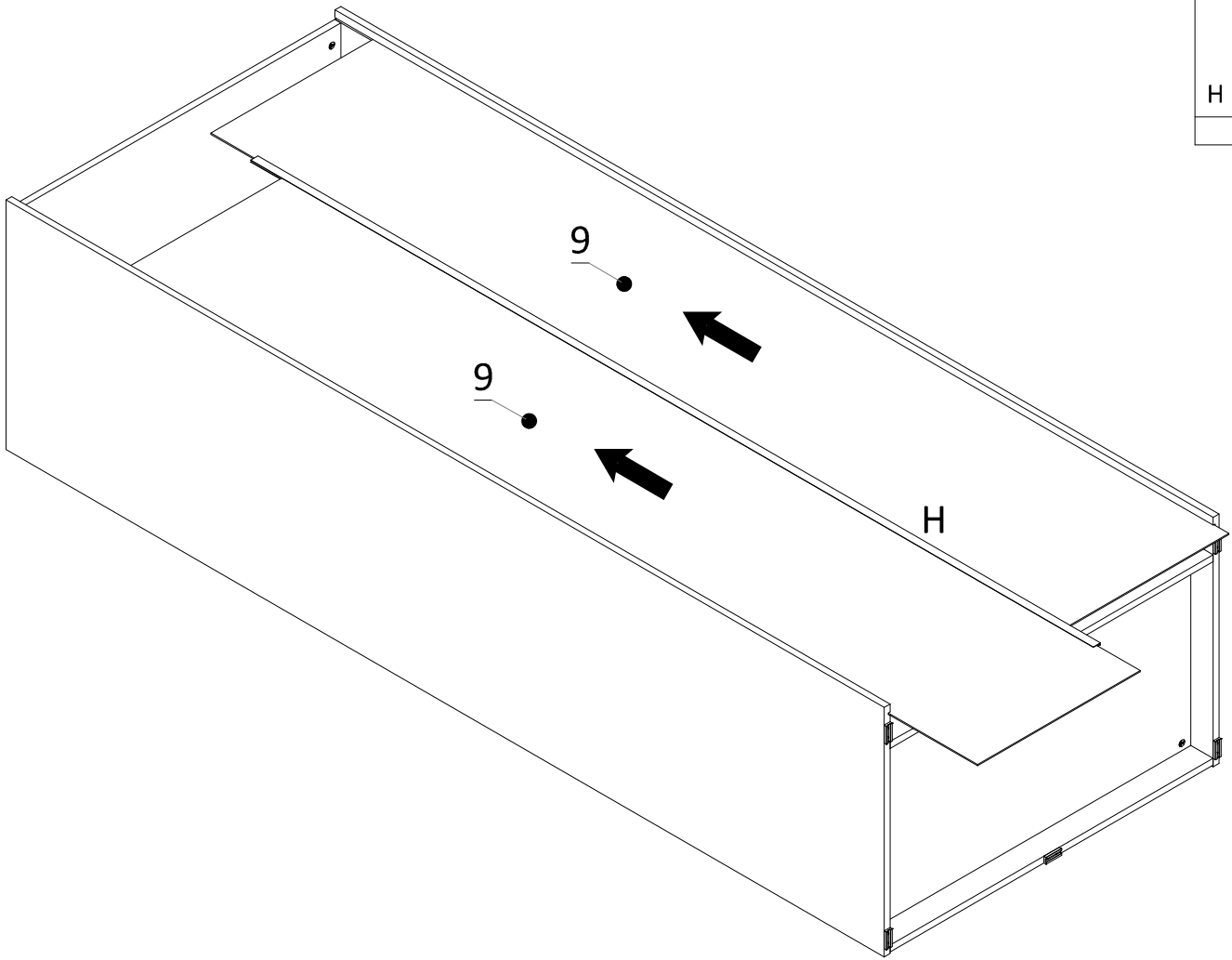
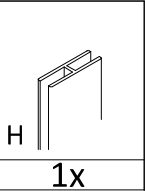
16



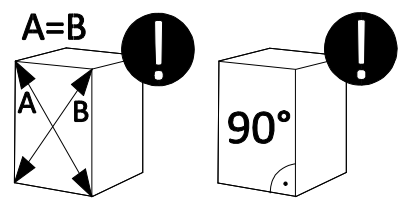
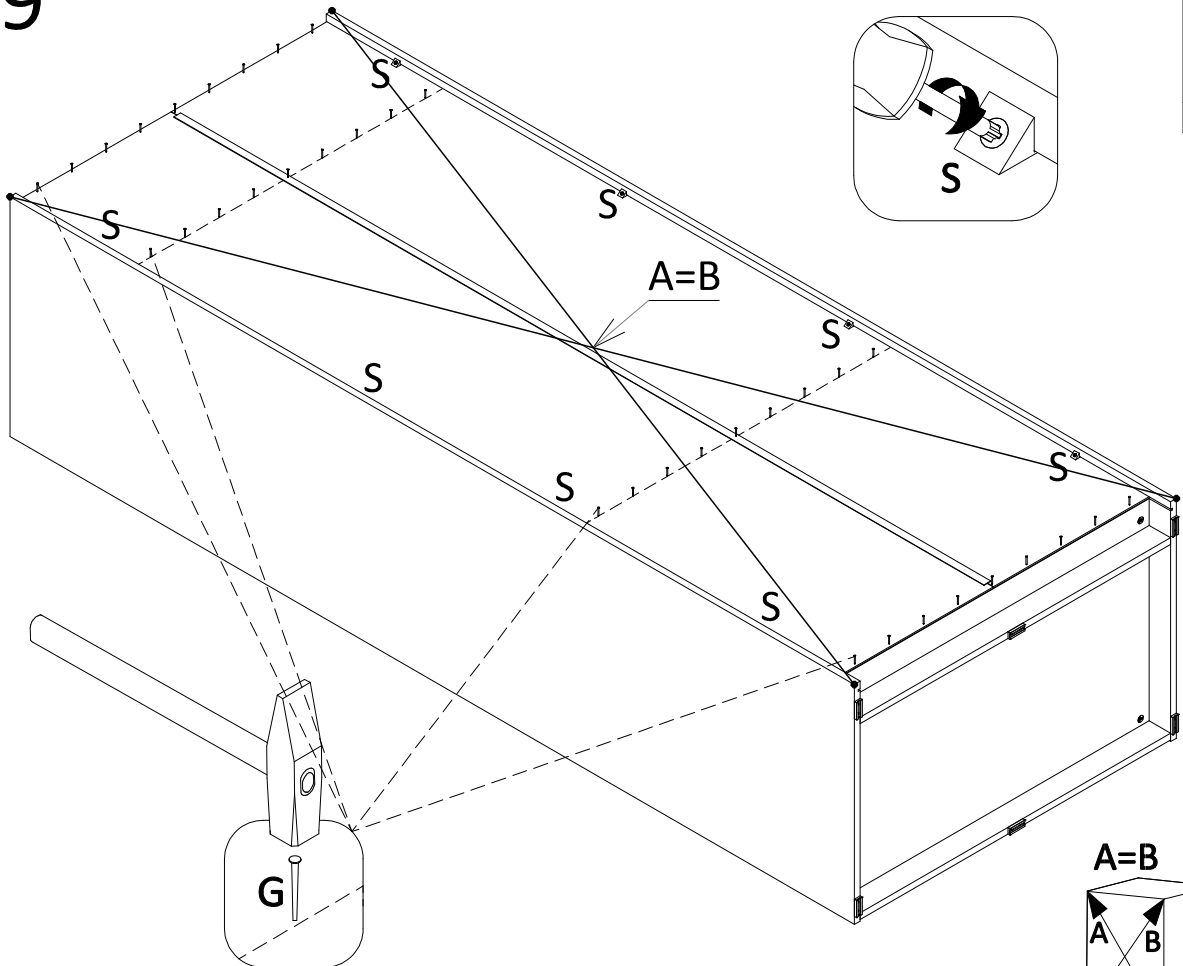
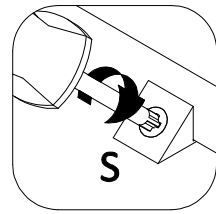
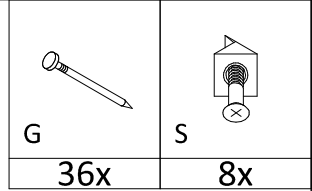
17




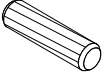
18

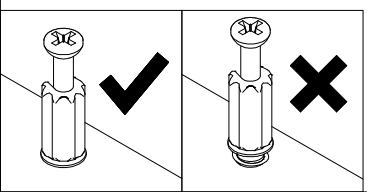
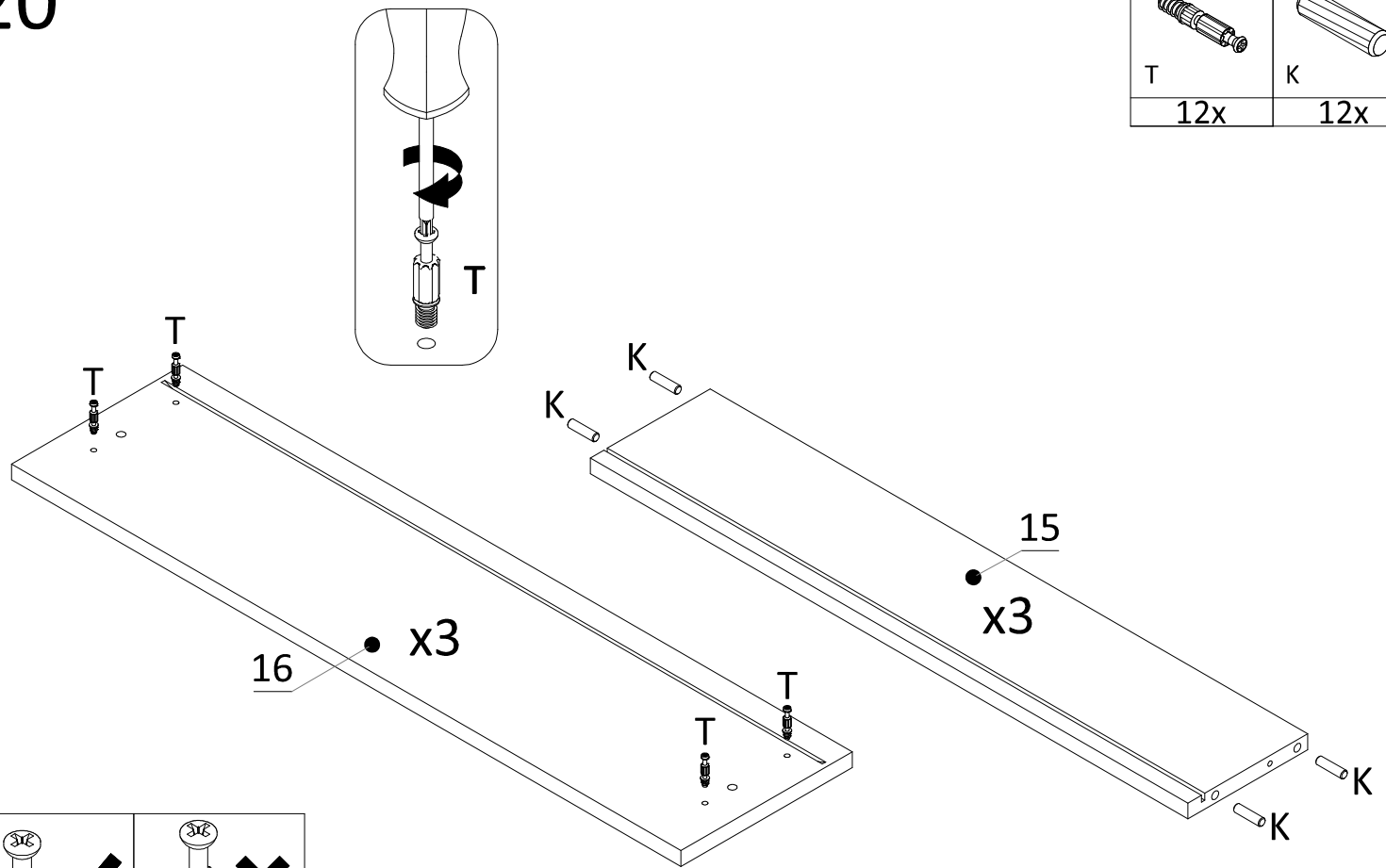


19



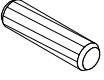


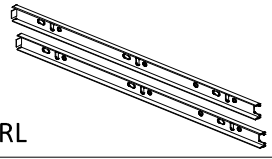
20

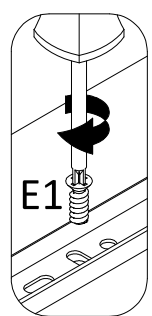
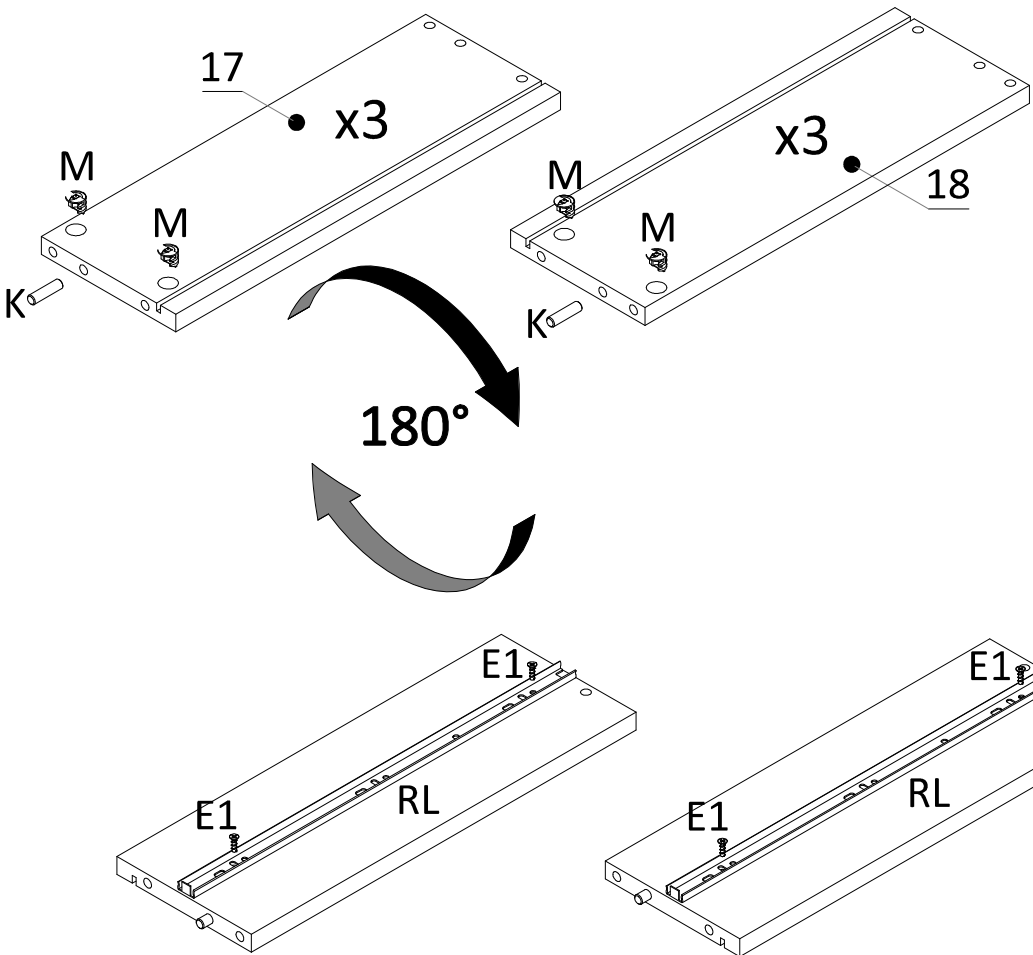
	
T	K
12x	12x



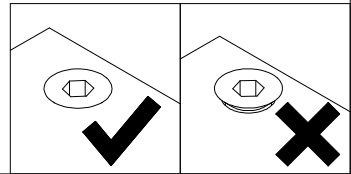
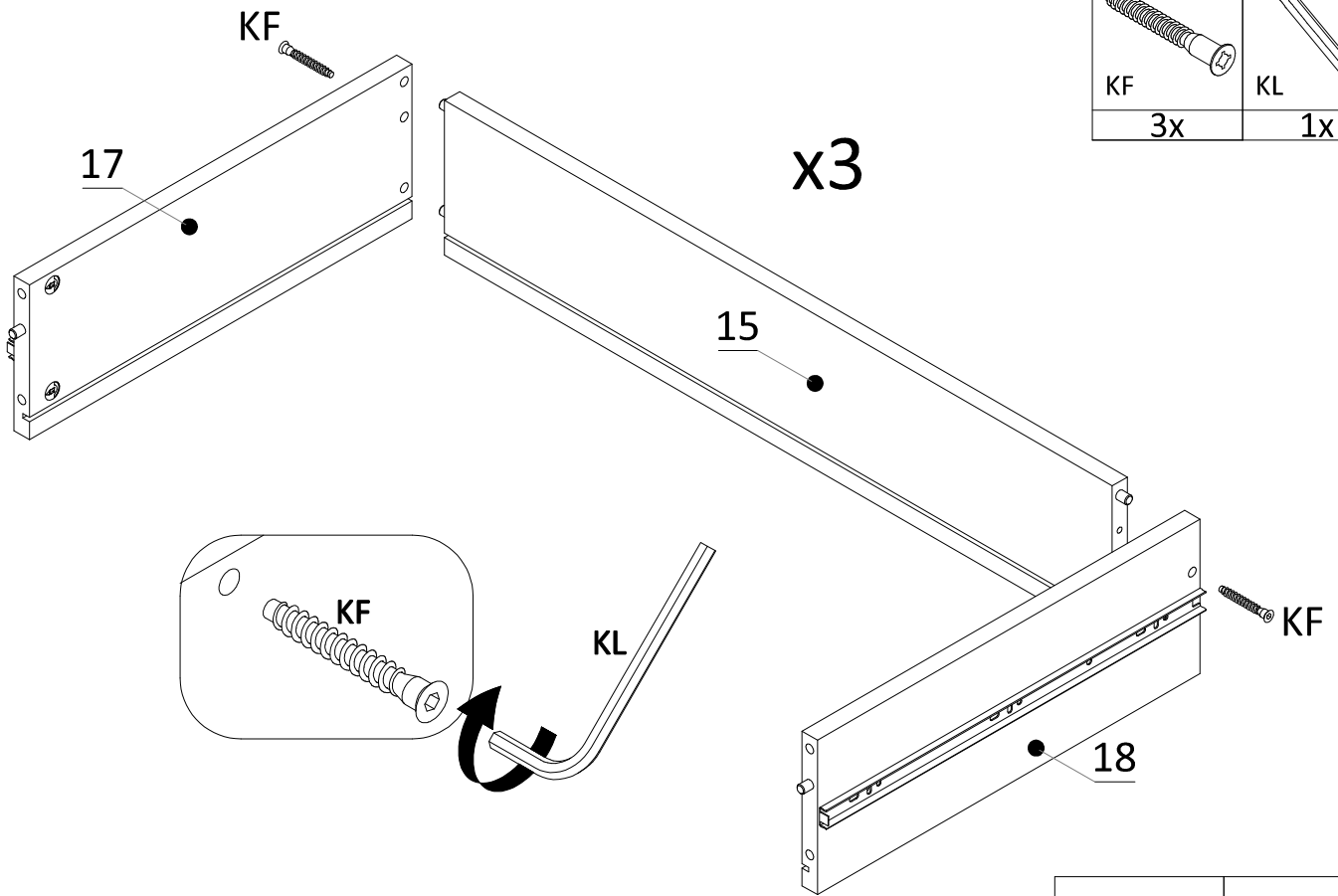
21

		
E1	M	K
12x	12x	6x

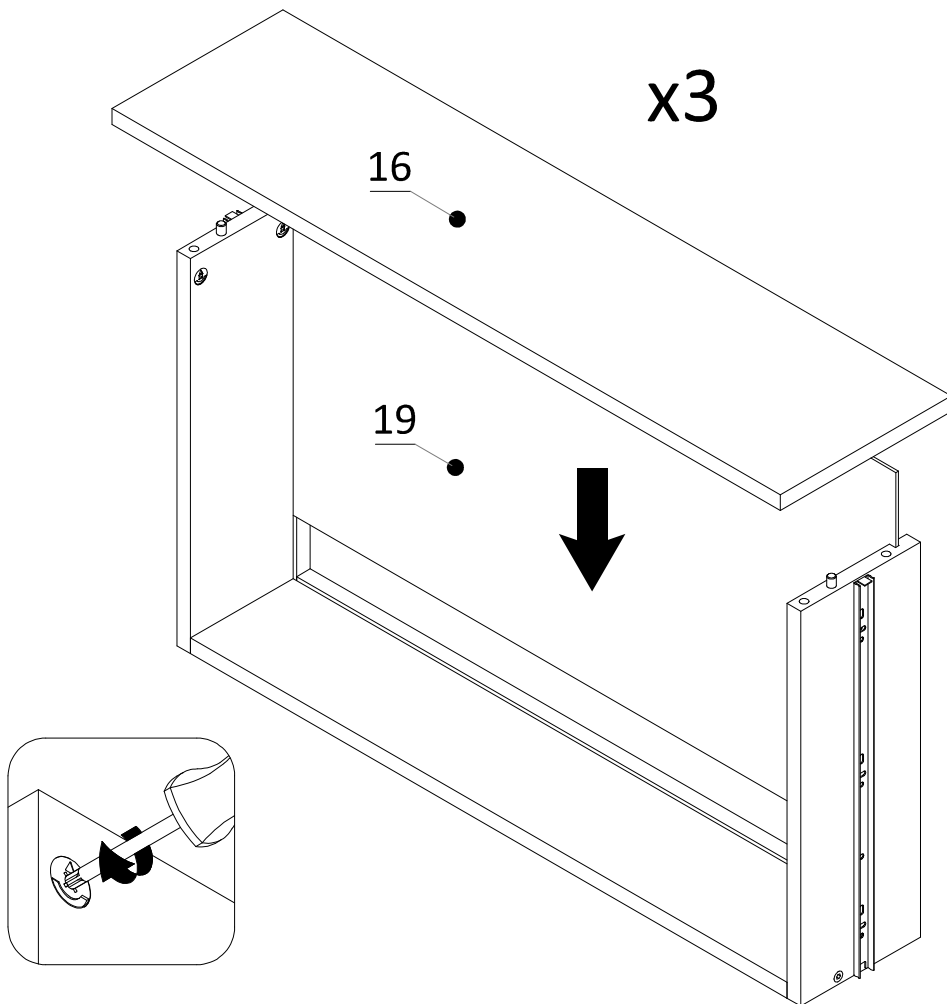

RL
3x



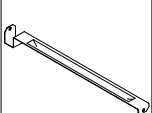

22



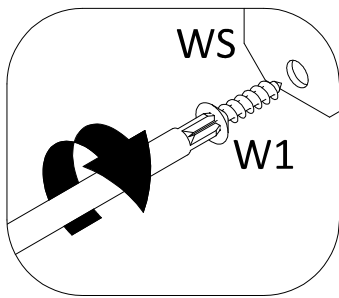
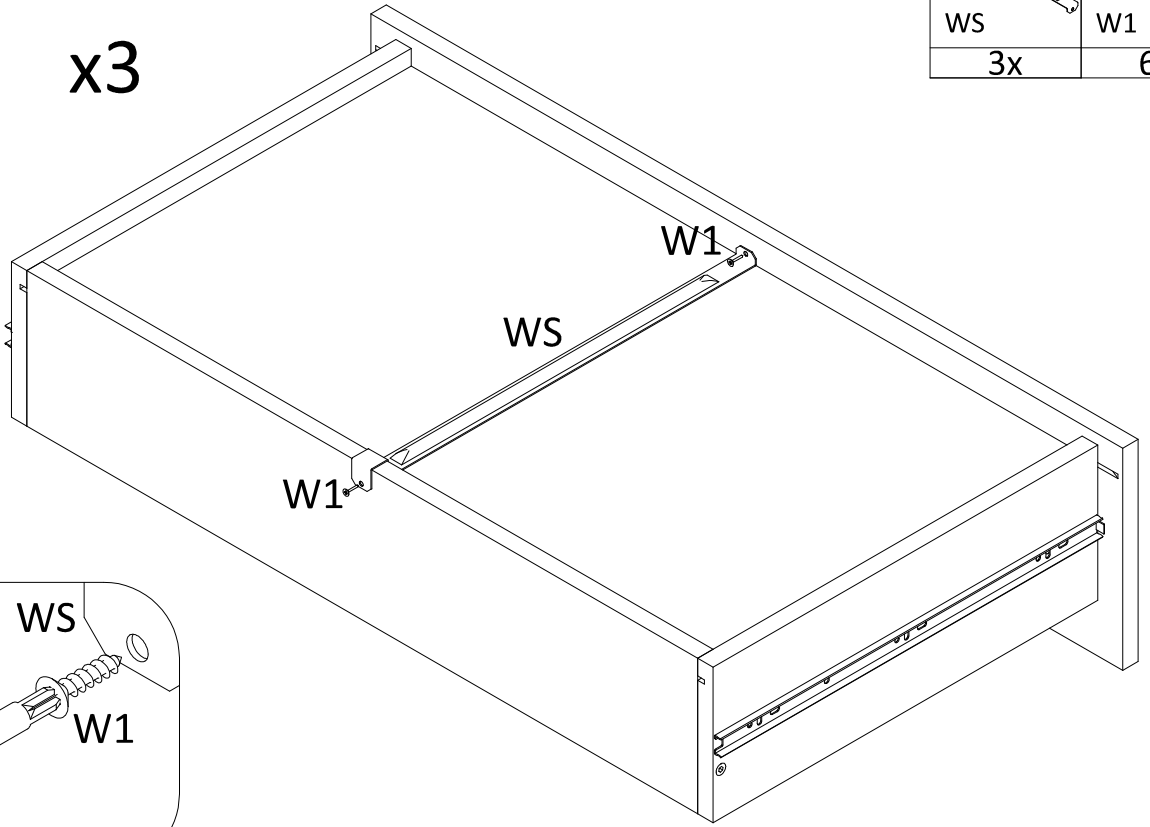
23



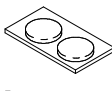



24

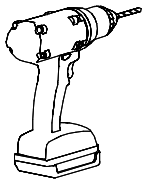
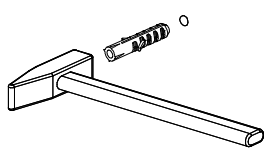
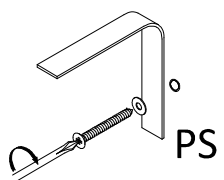
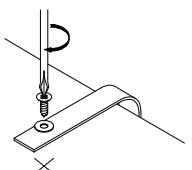
	
WS	W1
3x	6x

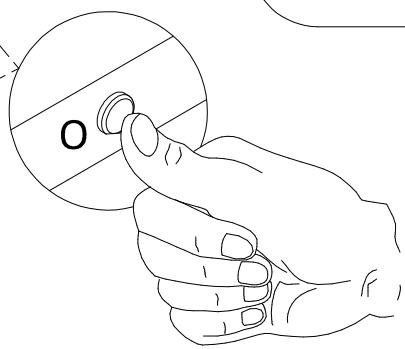
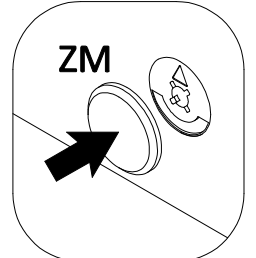
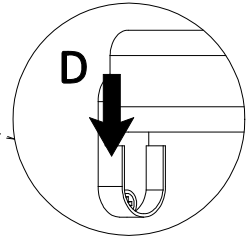
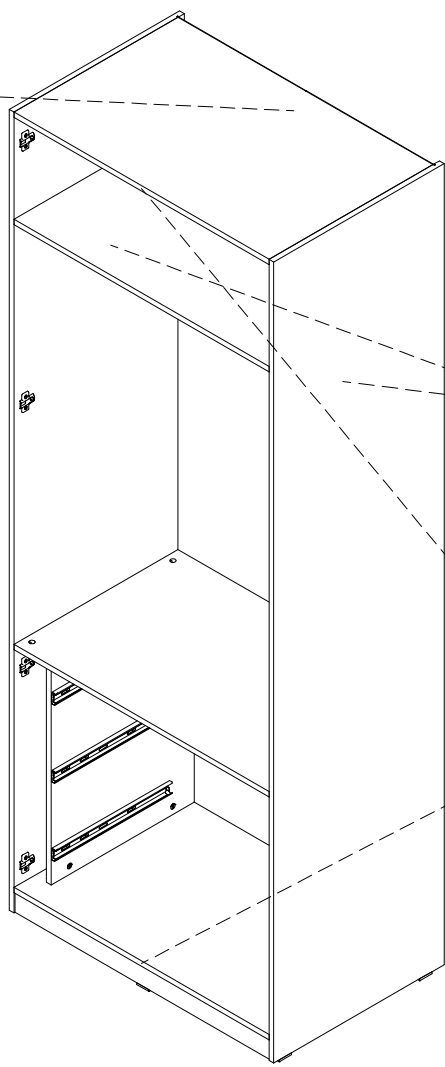
x3



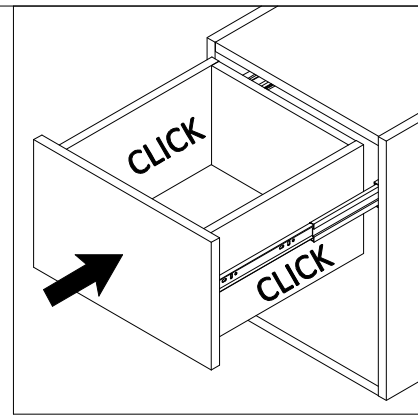
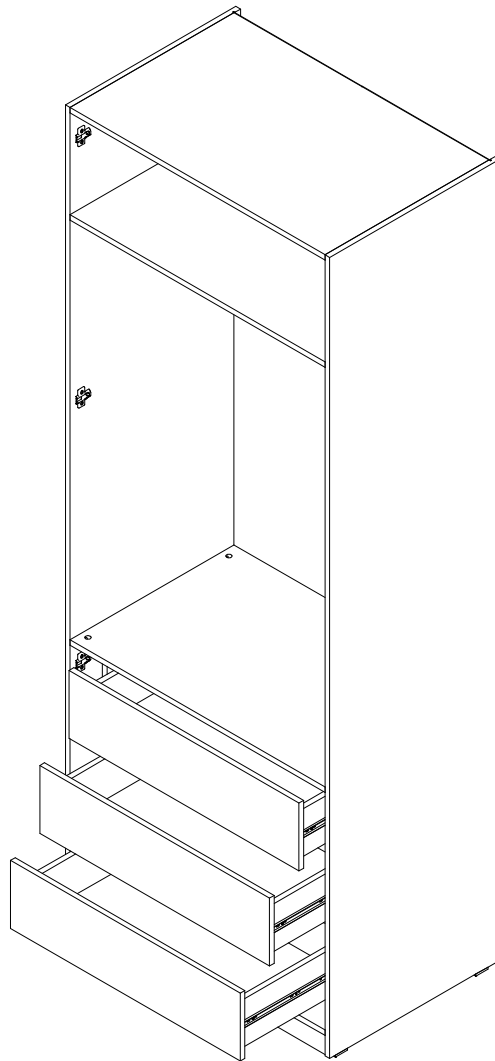
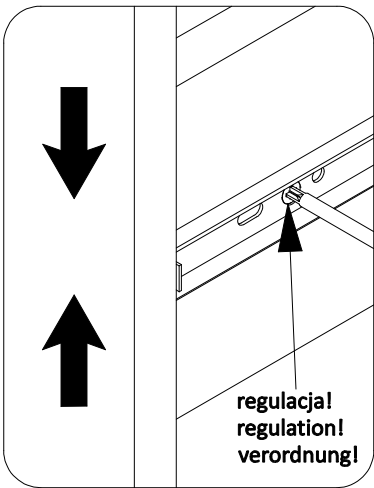
25

			
O	D	ZM	PS
4x	1x	36x	1x

- 1 
- 2 
- 3 
- 4 



26



27

